

# MDM25

## Hand-Hygrometer



Der MDM25 ist ein portabler, Batterie betriebener Hygrometer und kann mit verschiedenen Sensorkonfigurationen flexibel eingesetzt werden. Gemessen und angezeigt werden die Relative Feuchte und Temperatur, sowie ein weiterer berechneter Wert, z.B. Absolutfeuchte, Feuchtkugeltemperatur oder Taupunkt. Das kompakte Handhygrometer eignet sich ideal als portable Referenz für die Kalibrierung von Feuchtesensoren.

### Produkt Merkmale

- Anzeige der relativen Feuchte und Temperatur, plus Taupunkt, Absolutfeuchte und Feuchtkugeltemperatur
- Einfache Bedienung
- Langzeitstabilität: +/-1%rF in 12 Monaten

### Technische Spezifikation Hand Hygrometer

| Performance               |   |
|---------------------------|---|
| Messgrößen                | %rF, °C/°F Ta, °C/°F Td, g/m3, °C/°F Tw             |
| Mechanische Spezifikation |   |
| Schutzart                 | IP54  |
| Gehäusematerial           | Kunststoff (ABS) mit gummiertem Stoßschutz          |
| Gewicht                   | 300g  |
| Anzeigeauflösung          | Grafik LCD 128 x 64 Pixels                          |
| Elektrische Ein-/Ausgänge |   |
| Spannungsversorgung       | 4,5V (3x AA-Batterien - ungefähr 70 Arbeitsstunden) |
| Elektrischer Anschluss    | 5-pol. M9 Stecker                                   |

### Messfühler

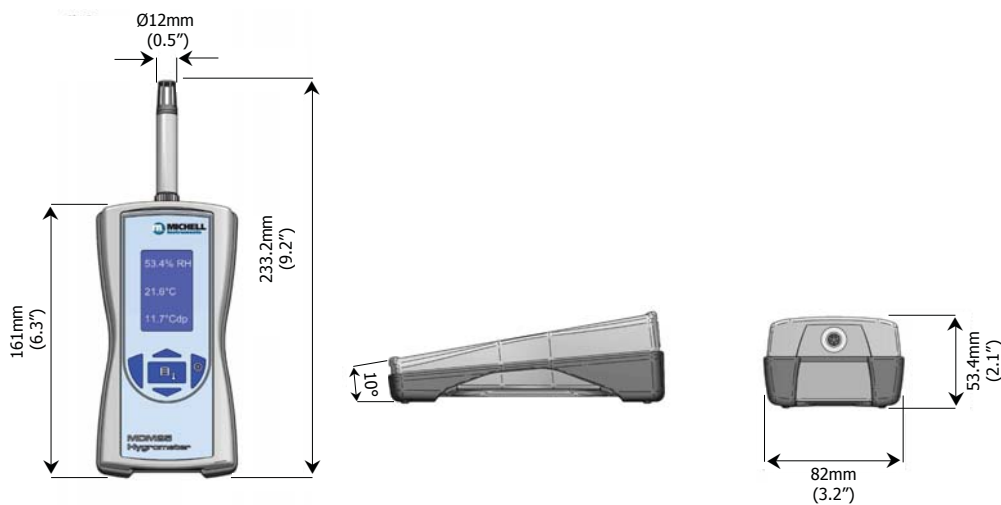
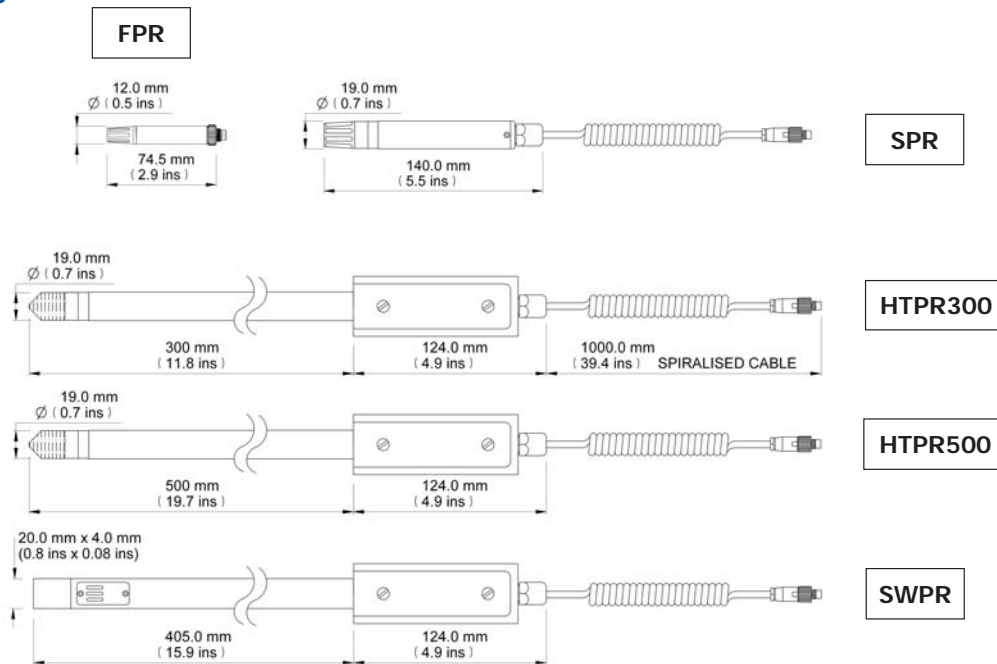
| Performance                              |   |
|--|---|
| Messbereich (rF)                         | 0 - 100% rF                               |
| Temperatur Genauigkeit bei 25°C          | <±0,2°C                                   |
| Langzeitstabilität - %rF Sensor          | ±1%rF/Jahr                                |
| Ansprechzeit - %rF Sensor                | <10 Sek. (für eine 90% Sprungänderung)    |
| Mess- und Betriebs-temperaturbereich (T) |   |
| Festinstallierte und Standard-Sonden     | -20 to +80°C                              |
| Schwert-Sonde                            | -20 to +100°C                             |
| Externe Hochtemperatur Sonden            | -20 to +150°C                             |
| %rF Genauigkeit bei 25°C                 |   |
| Festinstallierte Sonde                   | <±2% rF (10 - 90% rF)                     |
| Alle externen Sonden                     | <±2% rF (5 - 95% rF)                      |
| Mechanische Spezifikation                |   |
| Gewichte                                 |   |
|  | Festinstallierte Sonde (FPR) 30g          |
|  | Abgesetzte Standard-Sonde (SPR) 90g       |
|  | Schwert-Sonde (SWPR) 500g                 |
|  | Hochtemperatur-Sonde 300mm (HTPR300) 380g |
|  | Hochtemperatur-Sonde 500mm (HTPR500) 620g |

### Zubehör und Ersatzteile

|  |         |
|--|---------|
| Offene Schutzkappe in schwarz (19mm)                     | A000002 |
| Offene Schutzkappe in schwarz (12mm)                     | A000003 |
| PVDF Filter (19mm)                                       | A000014 |
| PVDF Filter (12mm)                                       | A000017 |
| PVDF Filter mit schwarzer Schutzkappe (12mm)             | A000018 |
| Drahtfilter mit schwarzer Schutzkappe (19mm)             | A000021 |
| Drahtfilter mit schwarzer Schutzkappe (12mm)             | A000022 |
| Flacher Edelstahl-Sinterfilter für Staubschutz (12mm)    | A000023 |
| Edelstahl-Sinterfilter mit Pfeilspitze (10µm)            | A000026 |
| Edelstahl-Sinterfilter mit Pfeilspitze (20µm)            | A000028 |
| Gummierter Stoßschutz als Ersatz für den Hand-Hygrometer | A000400 |

|   |                 |
|---|-----------------|
| Transportkoffer   | A000401         |
| Ersatzbatterien (3x AA-Typ)   | A000402         |
| Hygrometer (ohne Sensoren)  | MDM25           |
| Festinstallierte Sonde  | MDM-FPR         |
| Abgesetzte Standard-Sonde   | MDM-SPR         |
| Schwert-Sonde   | MDM-SWPR        |
| Hochtemperatur-Sonde 300mm  | MDM-HTPR        |
| Hochtemperatur-Sonde 500mm  | MDM-HTPR        |
| Sie können Ihr Hand-Hygrometer mit dem Kalibrier-Kit HKC, welches auf ungesättigten Salzlösungen basiert, überprüfen und justieren. Siehe hierzu auch das Datenblatt. | Control Kit HKC |

## Abmessungen



## Bestell-Code

Um einen Bestell-Code zu bekommen, der alle wichtigen Informationen beinhaltet, sollten die relevanten Features aus den unten aufgeführten Tabellen gewählt und der Reihe nach geordnet werden. (angefangen mit dem Grundmodell): „Feature A“ + „Feature B“

**Beispiel:** MDM25+SPR

Handmessgerät für Relative Feuchte und Temperatur mit einer festinstallierten Sonde (Batterien sind im Lieferumfang enthalten)

