

# MDM300 & MDM300 I.S.

## Hochleistungs- Taupunkt Hygrometer

Ein Highspeed- Taupunkt Hygrometer für wiederholbare, schnelle und genaue Messungen der Spurenfeuchte im Feldeinsatz. Dieses leichtgewichtige, ATEX, IECEx, FM, CSA, GOST und INMETRO zertifizierte Messgerät ermöglicht mehr Drucktaupunktmessungen pro Arbeitsstunde als jedes andere vergleichbare Produkt. Das robuste ergonomische Gehäuse und die intuitive Bedienung erlauben sicheres und komfortables Arbeiten – entwickelt für den praktischen Einsatz in industriellen Anwendungen.



### Produktmerkmale

- Wiederholbare schnelle Messungen bei Niederdruck, T95 in weniger als 15 Minuten auf -60°C Taupunkt
- Drucktaupunktmessung bei Hochdruck möglich – bis 350 bar ü
- Mehr als 48 Stunden Akkubetrieb mit einer Ladung
- Vorgefertigte Application Kits als Zubehör – zum einfachen direkten Anschluss an Ihrer Messstelle
- Robust und einfach in der Anwendung – entwickelt für den Einsatz in industrieller Umgebung
- 4-20 mA Eingang für externe Transmitter Kalibrierung und Validierung
- Geringes Gewicht – <1,5 kg
- Rückführbares 13 Punkt Kalibrierzertifikat

### Anwendungen

- Taupunktmessung in der Erdgasproduktion und in Transport Pipelines
- Überwachung von Adsorptionstrocknern für Druckluft oder Kunststoffverarbeitung
- Feuchtemessung in Hochspannungs-Schaltanlagen (SF<sub>6</sub> und N<sub>2</sub> Funkenlöschgase)
- Feuchtemessung in chemischen und petrochemischen Anlagen und Raffinerien
- Industrielle Gasproduktion und -transport
- Qualität medizinischer Gase
- Taupunktmessung in metallurgischen Anwendungen
- und viele mehr...

# Michell MDM300 & MDM300 I.S.

Ideal für die schnelle Taupunkt- oder Feuchtemessung geeignet, bieten MDM300 & MDM300 I.S. die volle Funktionalität für effizientes Arbeiten im Feld. Extrem schnelle Ansprechzeiten zur präzisen, stabilen Messung komplettieren sich mit einfacher Bedienbarkeit. Integrierte Data-Logging Funktion und eingebaute Probenaufbereitungskomponenten sind Standard. Weiteres umfangreiches Zubehör für die schnelle Messung und eine professionelle Tragetasche sind ebenfalls verfügbar. Zum Einsatz in explosionsgefährdeten Bereichen besitzt der MDM300 I.S. eine ATEX Zertifizierung nach  $\text{Ex II 1 G Ex ia IIC T4 T}_{\text{amb}} -20 \text{ bis } +60^{\circ}\text{C}$ ; FM; CSA; IECEx; GOST-R, GOST-K und INMETRO Standards. MDM300 und MDM300 I.S. sind in Schutzart IP66/NEMA 4 ausgeführt und eignen sich somit auch für anspruchsvolle Anwendungen im Außeneinsatz.

## Funktionen

Der MDM300 misst Taupunkte von  $-60^{\circ}\text{C}_{\text{Td}}$  in Gasen bei atmosphärischem Druck in weniger als 15 Minuten (30 Minuten auf  $-60^{\circ}\text{C}_{\text{Td}}$  für den MDM300 I.S.). Ohne Wartezeit zwischen den einzelnen Messungen, kann der Anwender viele verschiedene Messungen pro Tag schnell durchführen, wodurch sich die Arbeitseffizienz extrem verbessert im Vergleich zu anderen Produkten auf dem Markt.

### Einfache Anwendung

Die menügeführte Einhandbedienung, große Tasten mit klarem Druckpunkt und die robuste Ausführung ermöglichen die schnelle und einfache Konfiguration und Anzeige aller benötigten Messparameter, selbst wenn dabei Handschuhe getragen werden.

### Höchste Genauigkeit

Klassenbeste Genauigkeit von  $1^{\circ}\text{C}$  Taupunkt (von  $-60$  bis  $+20^{\circ}\text{C}_{\text{Td}}$ ) ermöglicht dem Anwender höchste Sicherheit der Messung. Jedes Messgerät wird an 13 Punkten über eine Zeitspanne von 10 Tagen kalibriert und jedes Kalibrierzertifikat ist rückführbar auf nationale Standards über NPL (UK) und NIST (USA), sowie über EA auf alle Europäischen Standards.



### Externer Sensoranschluss für 4-20 mA Transmitter über 2-Leiter Eingang

Externe Sensoren für Taupunkt, Druck oder Temperatur können zur Anzeige der Messwerte und gleichzeitig für die Einbeziehung zur aktiven Druckkompensation verwendet werden. Zusätzlich kann der MDM300 zur Überprüfung und Rekalibrierung von Michell Easidew Transmittern herangezogen werden, mit dem Vorteil, dass eine Verifizierung und Validierung direkt im Prozess ohne Stillstand erfolgen kann.

Für den MDM300 I.S. gibt es eine Interface Box von Michell Instruments, die den Anschluss eines Easidew I.S. oder Easidew PRO I.S. Transmitters direkt im Prozess erlaubt.

### Vielseitige Probenaufbereitung

Der MDM300 kann mit verschiedenen Probenahmesystemen kombiniert werden. Beginnend mit einfachen Blenden-systemen für die Niederdruck-Durchflussbegrenzung, bis zu konfigurierbaren Hochdruck-Probenaufbereitungssystemen bis 350 bar ü. Als Standardzubehör sind eine Anzahl von Application Kits für die häufigsten Anwendungen verfügbar.

Bitte fragen Sie Michell Instruments für weitere Details.

### Messung in explosionsgefährdeten Bereichen

Der MDM300 I.S. ist zertifiziert nach ATEX & IECEx, FM, CSA und GOST, zur Verwendung in explosionsgefährdeten Bereichen. Er ist das perfekte tragbare Messgerät zum Einsatz in Erdgasproduktionsanlagen, petrochemischen Raffinerien, auf Off-shore Plattformen und allen anderen Ex-Anwendungen.



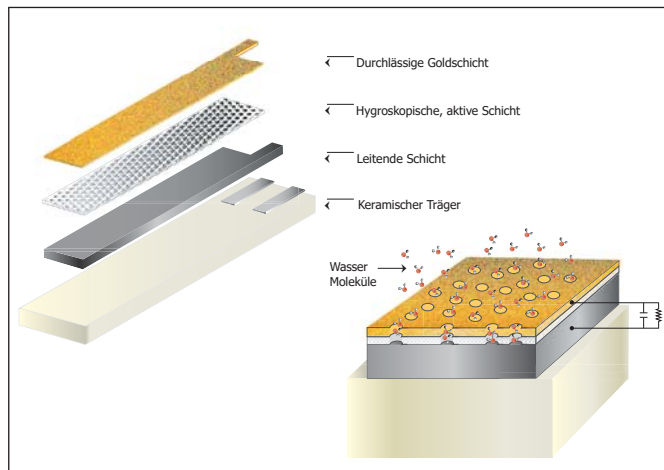
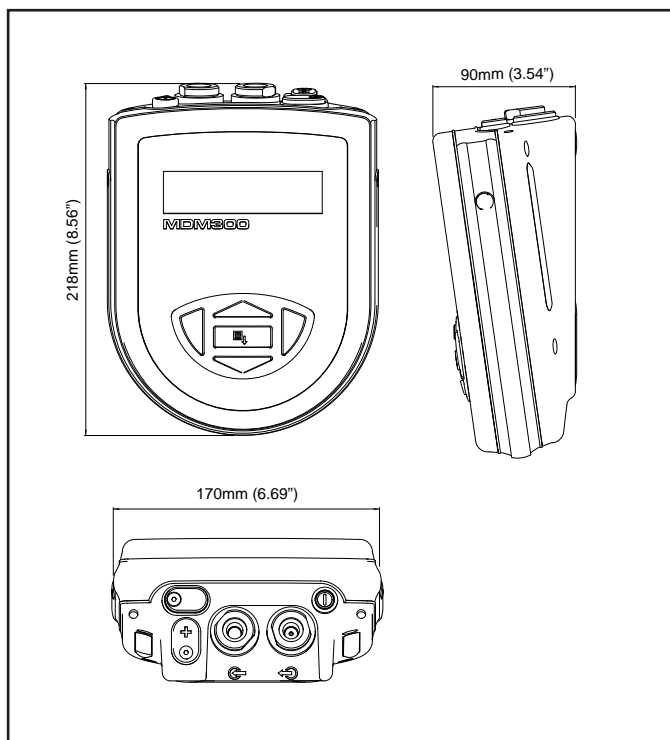
## Sensortechnologie

### Michell Ceramic Impedance Sensor

Der MDM300 setzt den hochentwickeltesten "Michell Ceramic Impedance Sensor" ein, der als eine Kombination aus Dickschicht- und Dünnschicht-Technologie konstruiert ist. Die Wirkungsweise des Sensors beruht auf der Adsorption von Wasserdampf in ein poröses nicht leitendes "Sandwich" zwischen zwei leitfähigen Schichten auf einem stabilen Keramiksubstrat. Die aktive Sensorschicht ist sehr dünn – geringer als 1 Mikrometer – und die poröse wasserdampfdurchlässige oberste leitende Schicht geringer als 1 Nanometer.

Der resultierende Sensor reagiert sehr schnell auf Wasserdampfdruckänderungen – bei Befeuchtung genauso wie bei Trocknung. Die Konstruktion ist extrem robust und bietet 1°C Taupunkt-Genauigkeit gepaart mit exzellenter Langzeitstabilität und Lebensdauer.

## Abmessungen



Keramik Metalloxid Sensorschichtaufbau

## Bestellinformationen

Bestell-Code	Beschreibung
MDM300-STD	MDM300 Hochleistungs-Hygrometer in Standard Version
MDM300-IS	MDM300 I.S. ATEX zertifiziert für die Verwendung in ex-gefährdeten Bereichen

Zubehör
Tragetasche
Gas Fittinge – in verschiedenen Größen erhältlich
Externer Taupunktsensor
Kabel für externen Taupunktsensor - in verschiedenen Längen erhältlich
Externer Temperatursensor – verschiedene Kabellängen erhältlich
Externer Drucksensor – verschiedene Kabellängen erhältlich
Bluetooth™ USB Adapter
Hartschalenkoffer für Gerät und Zubehör

Verfügbare Application Kits	
MDM300-EFS	Probenahmesystem mit Durchflussanzeige und Regelventilen
MDM300-ATMOS	Set mit Probenahmepumpe, <atm Anwendungen
MDM300-COM	Set für Druckluftanwendungen
MDM300-MED-KIT	Set für medizinische Gase
MDM300-SF6-D8	Set für SF <sub>6</sub> Schaltanlagen mit DN8 Anschluss
MDM300-SF6-D20	Set für SF <sub>6</sub> Schaltanlagen mit DN20 Anschluss
MDM-300-BAG	Gas Auffangsack für SF <sub>6</sub> zum sicheren Transport

Bitte sprechen Sie uns an für die komplette Zubehör- oder Ersatzteilliste. Gerne erstellen wir Ihnen ein ausführliches Angebot.

# Technische Spezifikation

Produkt	MDM300	MDM300 I.S.
<b>Leistungsdaten</b>		
Sensor Technologie	Michell Keramik Taupunktsensor (Michell Ceramic Impedance Sensor)	
Genauigkeit	±1°C von -60 bis +20°C Taupunkt ±2°C von -100 bis -60°C Taupunkt ±0,2°C Temperatur	
Kalibrierter Messbereich	Schnellmessungen Online Messungen -70 bis +20°C <sub>d</sub> Taupunkt -100 bis -70°C <sub>d</sub> Taupunkt	
Trendanzeige	+20 bis +30°C <sub>d</sub> Taupunkt	
Messeinheiten	°C, °F, K Taupunkt & Gastemperatur ppm <sub>v</sub> , ppm <sub>w</sub> für Luft, N <sub>2</sub> , H <sub>2</sub> , CO <sub>2</sub> , SF <sub>6</sub> %RH, g/m <sup>3</sup> , g/kg Option: aktive Druckmessung (bara/g, psig, MPa, KPa)	°C, °F, K Taupunkt & Gastemperatur ppm <sub>w</sub> & g/kg für Luft, N <sub>2</sub> , H <sub>2</sub> , CO <sub>2</sub> , SF <sub>6</sub> ppm <sub>v</sub> , lb/mmscf & g/m <sup>3</sup> für Erdgas ppm <sub>v</sub> , g/m <sup>3</sup> & %rF
Auflösung (Anzeige)	0,1 für alle vom Taupunkt abgeleiteten Einheiten und Autoranging wo sinnvoll, z.B. bei ppm Anzeige	
Auflösung (Messsystem)	<0,1°C Taupunkt	
Typische Ansprechzeit	T95 in ≤15 Minuten auf -60°C Taupunkt	T95 in ≤30 Minuten auf -60°C Taupunkt
<b>Elektrische Ein-/Ausgänge</b>		
Externer Eingang	4-20mA 2-Leiter-Anschluss, selektierbar für Taupunkt, Temperatur oder Druck	Anschluss des Michell Easidew TX IS oder Easidew PRO I.S. über optionales Sensor Interface
Akkutyp	NiMH 4,8V	
Akku Betriebsdauer	Bis zu 48 Stunden Normalbetrieb zwischen den Ladungen	Bis zu 24 Stunden Normalbetrieb zwischen den Ladungen
Akku Zugänglichkeit	Intelligentes Ladegerät (im Lieferumfang)	Intelligentes Ladegerät. (Ladegerät ist nicht zertifiziert für Einsatz in Gefahrenbereichen)
<b>Betriebsbedingungen</b>		
Betriebsdruckbereich	350 bar max	
Betriebsumgebung	Außeneinsatz, 0 bis 100% rF kondensierend	
Betriebstemperatur	-20 bis +50°C	
Lager- und Transporttemperatur	-40 bis +70°C	
<b>Mechanische Spezifikation</b>		
Anzeige	Blaue LCD Grafikanzeige	
Gehäusetyp	Stahlfaser-armiertes hochfestes Polyamid 6	
Schutzart	IP66/NEMA 4	
Gasanschlüsse	1/8" NPT Innengewinde (andere Optionen verfügbar)	
Durchfluss am Sensor	0,2 bis 1,2 NI/min	0,2 bis 0,5 NI/min
Filter	50 Mikron Edelstahlinter im Einlassport	
Gasberührende Materialien	AISI 316L Edelstahl	AISI 316L Edelstahl, PTFE Dichtung, Borosilikat-Glas, Keramik
Außenabmessungen	218 x 170 x 90 mm (T x B x H)	
Gewicht	1,35 kg	1,5 kg
<b>Allgemein</b>		
Datenaufnahme	8 MB, Intervall einstellbar: 5 bis 60 Sekunden, Werte pro Datei: bis zu 10.000	
Kommunikation	(Drahtlos) Bluetooth™ Reichweite bis zu 5 m (Version 2.0)	
Menüsprachenauswahl	Englisch, Französisch, Deutsch, Italienisch, Portugiesisch, Spanisch	
<b>Zertifizierungen</b>	CE	ATEX: II 1G Ex ia IIC T4 Ga (-20°C to +50°C) IECEx: Ex ia IIC T4 Ga (-20°C to +50°C) INMETRO: Ex ia IIC T4 Ga (-20°C to +50°C) TC TR Ex: 0Ex ia IIC T4 Ga FM: Class I, Division 1, Groups A B C D, T4 CSA: Class I, Division 1, Groups A B C D, T4

DM-SENSORS Schulstr. 26c 65835 Liederbach

Tel: +49 69 1534 1776, Fax: +49 69 1534 1777, Email: [info@dm-sensors.de](mailto:info@dm-sensors.de), Web: [www.dm-sensors.de](http://www.dm-sensors.de)

Wir arbeiten mit einem kontinuierlichen Entwicklungsprogramm. Daher kann es vorkommen, dass sich Spezifikationen ohne vorherige Ankündigung ändern. Ausgabe Nr.: MDM300\_97156\_V6\_DE\_0914