

DMTGP03

4 in 1 Luftqualität-Messgerät [4 in 1 air quality measuring device]

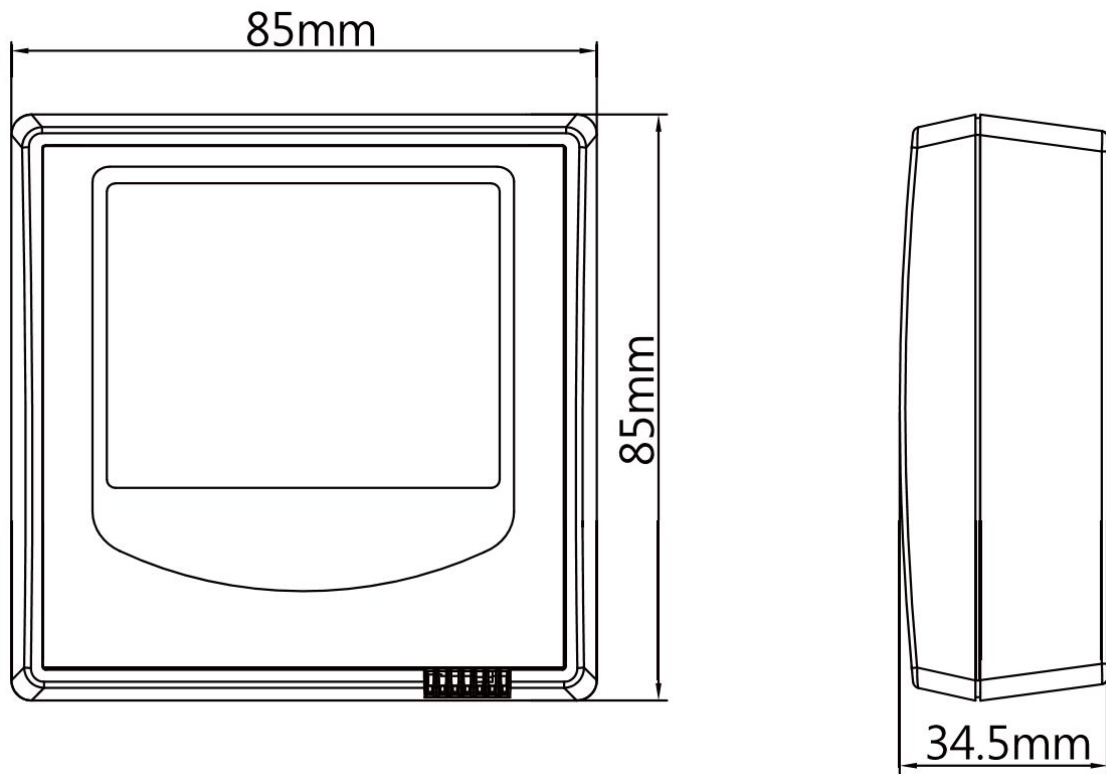
- Feinstaub, Kohlenstoffdioxid, Feuchte, Temperatur
[particulate matter, carbone dioxide, humidity, temperature]
- PM2.5, CO₂, %rF [rH], °C
- RS485 Modbus RTU Schnittstelle
[RS485 Modbus RTU interface]
- Mit oder ohne LCD Anzeige
[with or without LCD display]
- OEM Ausführung auf Anfrage
[OEM version on request]
- Marke: eYc
[brand: eYc]



Spezifikationen [specifications]

Sensortypen [sensor type]	Temperatur [temperature]: MEMS Feuchte [humidity]: MEMS PM2.5: Infrarot LED [infrared LED] CO ₂ : NDIR
Messbereiche [ranges]	Temperatur [temperature]: 0 – 50°C Feuchte [humidity]: 0 – 100 %rF [rH] PM2.5: 0 – 500 µg/m ³ CO ₂ : 0 – 2000 ppm
Genauigkeiten [Accuracies]	Temperatur [temperature]: ±0,5°C Feuchte [humidity]: ±5%rF [rH] (30-80%rF[rH]) PM2.5: ±10µg/m ³ ±5%v.M. [of reading] CO ₂ : ±40ppm ±3%v.M. [of reading]
Abmessungen [dimensions]	85 x 85 x 34,5 mm (LxHxD)
Gewicht [weight]	115g mit Anzeige [with display] 100g ohne Anzeige [without display]
Anzeige [display]	LCD ohne Hintergrundbeleuchtung [without backlight] 17,91mm Höhe [height]
Schnittstelle [interface]	RS485 Modbus RTU
Versorgungsspannung [power supply]	12 - 36 VDC 24 ±10% VAC
Schutzart [protection degree]	IP20
Ansprechzeit [response time]	Temp + Feuchte [humidity]: t63 <10 s CO ₂ : t90 <2 min. PM2.5: <3 s
Abtastrate [sampling time]	Temp + Feuchte [humidity]: ca. 3 s CO ₂ : ca. 6 s PM2.5: ca. 20 s

Abmessungen [dimensions]



Bestellinformationen [Ordering guide]

Item	Specification	DMTGP	03	—	1	D
Function	Temp. & Humidity + CO2 + PM2.5 Temp. & Humidity + PM2.5	DMTGP DMTHP		— —		
Power Supply	12 ... 36 VDC 24 ± 10 %VAC & 12 ... 36 VDC				1 3	
Options	Without Display Display					N D