

DMTHS130/140

Rel. Feuchte & Temperatur Sensor [rel. humidity & temperature Transducer]

- Messbereich: 0-100%rF & 0 bis +50°C
[range: 0-100%rH & 0 to +50°C]
- OEM Ausführung
[OEM version]
- Wand- oder Kanalmontage
[wall or duct mount]
- Analogausgänge: 0-10 V, 4-20mA
[analog outputs: 0-10 V, 4-20mA]
- Genauigkeit: ±5%rF & ±0,5°C
[accuracies: ±5%rF & ±0,5°C]
- Marke: eYc
[brand: eYc]



Spezifikationen [specifications]

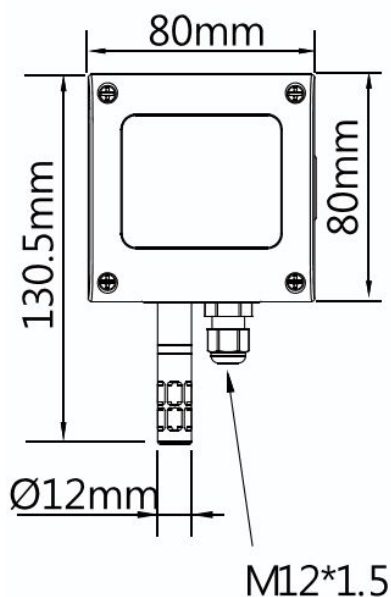
Messbereiche-Feuchte [ranges-humidity]	MEMS Sensor [MEMS sensor] 0 – 100%rF [rH] Nicht-kondensierend [non-condensing]
Messbereich-Temperatur [range-temperature]	0 - +50°C Optional: PT100 & PT1000 (Class A)
Genauigkeit Temperatur [Accuracy temperature]	±0,5°C
Genauigkeit Feuchte [Accuracy humidity]	30 – 80% rF [rH]: ±5%rF [rH]
Versorgungsspannung [supply voltage]	2-Leiter [2 wire]: 15-35 VDC 3-Leiter [3 wire]: 15-35 VDC & 24±10% VAC
Stromaufnahme [power consumption]	2-Leiter [2 wire]: max. 45 mA 3-Leiter [3 wire]: DC: 80mA / AC: 150mA
Ausgangssignal [output signal]	0-10V (3-Leiter [3 wire]) 4-20mA (2-Leiter [2 wire])
Aufwärmzeit [warm up time]	<2 Minuten [minutes] Stabil [stable] in 20 min
Reaktionszeit [response time]	<10 s (t63: 15-45°C / 33-75%rF [rH])
Abtastrate [sampling rate]	ca. 3 s
Schutzart [protection rating]	IP54
Elektrischer Schutz [electrical protection]	Verpolungsschutz [polarity protection] Überspannungsschutz [over voltage protection] Kurzschlusschutz [short circuit protection]
Messmedium [media measured]	Umgebungsluft [ambient air]
Feuchtebereich [working humidity]	0 – 100%rF nichtkondensierend [rH, non-cond.]
Betriebstemperatur - Gehäuse [operating temperature - housing]	0°C+50°C
Lagertemperatur [storage temperature]	-20°C.....+60°C
Gewicht [weight]	DMTHS130: 113 g DMTHS140: 135 g

Bestellinformationen [ordering information]

type	DMTHS	140	–	A	6	3	–	30	XX	–	N
installation	indoor duct	130 140	– –								
function	temperature & humidity output			A							
output	4 ... 20 mA (2-wire) 4 ... 20 mA (3-wire) 0 ... 10 V (3-wire)				1 3 6						
power supply	15 ... 35 VDC (2-wire / 3-wire) 15 ... 35 VDC & 24 VAC ± 10% (3-wire)					1 3					
measuring range	0 ... 50 °C special range							30 YY			
passive T-sensor	PT100 (optional) PT1000 (optional) none								P2 P3 XX		
option	none										N

Abmessungen [dimensions]

DMTHS130



DMTHS140

