

# DM – Sensors

Schulstraße 26c • 65835 Liederbach • Germany  
Tel.: +49 69 1534 1776 • Fax: +49 69 1534 1777  
E-Mail: [info@dm-sensors.de](mailto:info@dm-sensors.de)

## OEM Drucksensoren der Serie DM-2126-x-x-x

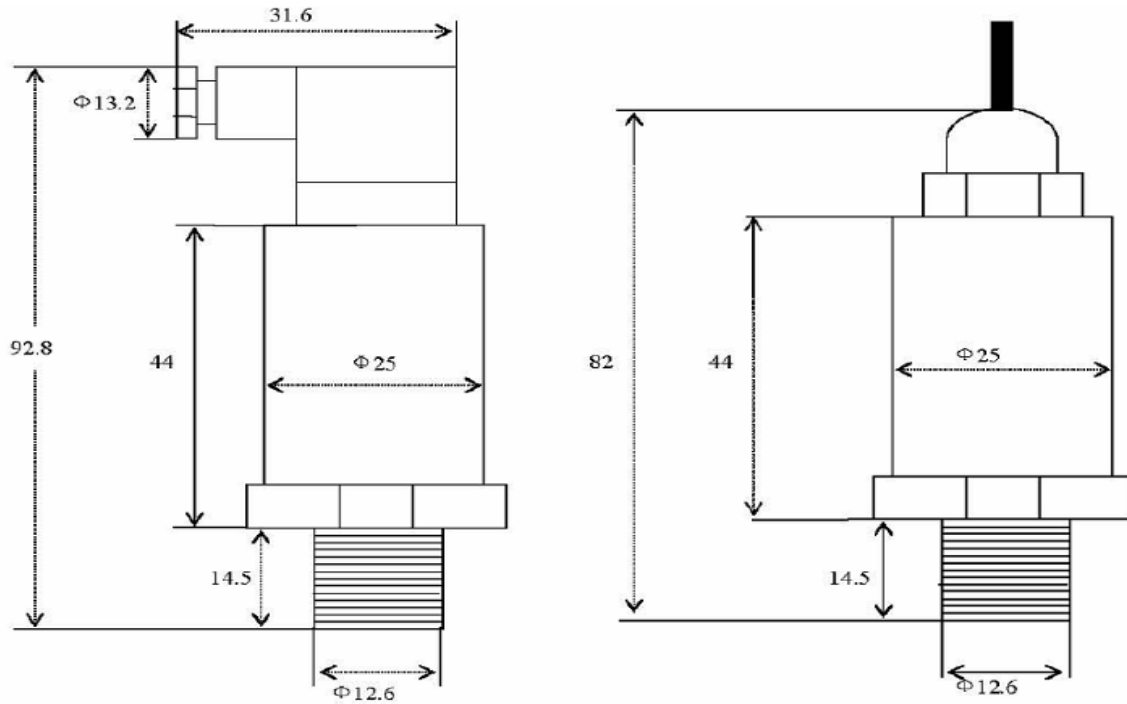
<b>Typ:</b>	DM-2126
<b>Messbereich (bar):</b> Standard	0 bis 0,35 / 1 / 2,5 / 6 / 10 / 16 / 25 / 60 / 100 / 250 / 400 / 600
<b>Messbereich:</b> Kundenspezifisch	Alle Messbereiche zw. 0,35 und 600 bar
<b>Überdruck:</b>	1,5-Fach
<b>Messform:</b>	Relativ- oder Absolutdruck
<b>Versorgungsspannung:</b>	9 bis 30 V
<b>Ausgangsspannung:</b>	4 – 20 mA (2-Leiter) oder 0 – 5 V
<b>Betriebstemperatur:</b>	-40°C bis +120°C
<b>Kompensierter Temperaturbereich:</b>	0°C bis +70°C (-40°C bis +100°C auf Anfrage)
<b>Genauigkeit:</b> (NLHR)	+/-0,25 % v.E. typ. oder +/-0,5% v.E. typ.
<b>Langzeitstabilität:</b>	+/-0,1 % v.E./Jahr
<b>Temperatureinfluss auf Nullpunkt:</b>	+/-0,015%v.E./°C (typ)
<b>Temperatureinfluss auf Empfindlichkeit:</b>	+/-0,015%v.E./°C (typ)
<b>Medienkompatibilität:</b>	Alle Medien die mit Edelstahl 316L kompatibel sind
<b>Messelement:</b>	MEMS (piezoresistiv)
<b>Mechanischer Anschluss:</b>	G1/4 Aussen oder M20x1,5 Aussen (andere Auf Anfrage)
<b>Elektrischer Anschluss:</b>	1 m Kabel oder mini-DIN Stecker (andere auf Anfrage)



# DM – Sensors

Schulstraße 26c • 65835 Liederbach • Germany  
Tel.: +49 69 1534 1776 • Fax: +49 69 1534 1777  
E-Mail: [info@dm-sensors.de](mailto:info@dm-sensors.de)

## Dimensionen (in mm):



Gewicht	ca. 250 gr (ohne Kabel und Gegenstecker)
---------	--

## Erhältliche Optionen:

- Kalibrierzertifikat
- Kundenspezifische Messbereiche
- Erweiterter kompensierter Temperaturbereich (-40°C bis +100°C)
- Kundenspezifische Ausgänge (z.B. Volt)
- Andere mechanische Anschlüsse (bitte genau spezifizieren)
- Andere elektrische Anschlüsse (bitte genau spezifizieren)

Technische Änderungen vorbehalten