

## Serie IFFAILC

### OEM In Line Load Cell [Kundenspezifische In-Line Miniaturkraftsensoren]

- Ranges from 50 N to 50 kN (other on request)  
[Messbereiche von 50 N bis 50kN (andere auf Anfrage)]
- Stainless Steel  
[Edelstahl]
- Protection Class: IP64 (IP68 on request)  
[Schutzart: IP64 (IP68 auf Anfrage)]
- Customized versions available  
[kundenspezifische Ausführungen verfügbar]



The In-line-force transducers and load cells from interfaceforce are particularly suitable for OEM applications in automation technology due to the high processing quality and a particularly good price/performance ratio. We offer fast response times! From the concept to series production, we are a good partner when it comes to stainless steel force transducers and will help you on the way to the right and also customized force transducer for your new product or measurement task

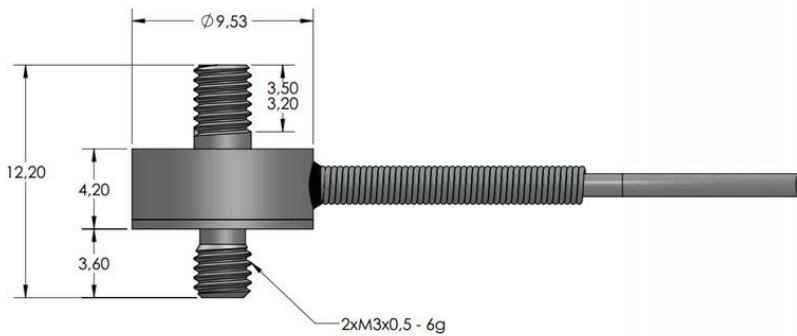
[Die In-Line Miniaturkraftaufnehmer und Wägezellen von interfaceforce eignen sich durch die hohe Verarbeitungsqualität sowie einem besonders guten Preis-/Leistungsverhältnis insbesondere für OEM-Anwendungen in der Automatisierungstechnik. Wir bieten schnelle Reaktionszeiten! Vom Konzept bis zur Serienproduktion sind wir damit ein guter Partner in Sachen Edelstahl-Kraftaufnehmer und helfen Ihnen auf dem Weg zum richtigen und gerne auch maßgeschneidertem Kraftaufnehmer für Ihr neues Produkt oder Ihre messtechnische Aufgabe.]

## Specifications *exemplary* [Spezifikationen *beispielhaft*]

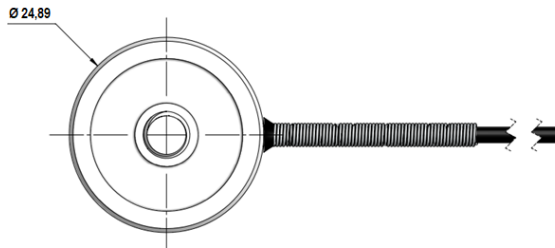
Ranges [Messbereiche]	50N; 100N; 200N; 500N; 1kN; 2kN; 5kN; 10kN; 20kN; 50kN
<b>ACCURACY [GENAUIGKEIT]</b>	
Non-Linearity in %FS [Rel. Linearitätsabweichung in %v.E.]	±0,5 (50N – 100N) ±0,25 (200N – 5kN) ±0,5 (10kN – 50kN)
Hysteresis in %FS [Rel. Umkehrspanne in %v.E.]	±0,5 (50N – 100N) ±0,25 (200N – 5kN) ±0,5 (10kN – 50kN)
Repeatability in %FS [Wiederholbarkeit in %v.E.]	±0,1
<b>TEMPERATURE [TEMPERATUR]</b>	
Operating Temperature Range in °C [Arbeitstemperaturbereich in °C]	-20 to [bis] +80
Compensated Temperature Range in °C [Kompensierter Temperaturbereich in °C]	-15 to [bis] +70
Offset Temperature Coefficient in %FS / K [Nullsignaleinfluss TK <sub>0</sub> - % v.E. / K]	±0,036 (50N – 100N) ±0,018 (200N – 5kN) ±0,02 (10kN – 50kN)
Output (span) Temperature Coefficient in %FS / K [Kennwerteeinfluss TK <sub>C</sub> -% v.E. / K]	±0,036 (50N – 5kN) ±0,02 (10kN – 50kN)
<b>ELECTRICAL [ELEKTRISCH]</b>	
Output [Ausgangssignal]	2 mV/V (nom.)
Bridge Resistance [Brückenwiderstand] – nom.	350 Ω (50N – 100N) 700 Ω (200N – 5kN) 350 Ω (10kN – 50kN)

Zero Balance [Nullsignaltoleranz]	±5% ±10% (50N – 100N)
Power Supply [Versorgungsspannung]	5 VDC (10 VDC max)
Electrical Connection [Elektrischer Anschluss]	2 m cable [Kabel]
<b>MECHANICAL [MECHANISCH]</b>	
Proof Load in %FS [Gebrauchskraft in %v.E.]	150
Material	Stainless Steel [Edelstahl]
Protection Class [Schutzart]	IP64 (IP68 on request [auf Anfrage])

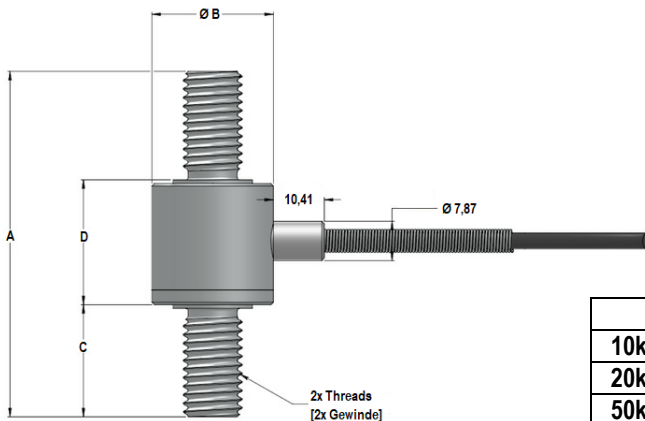
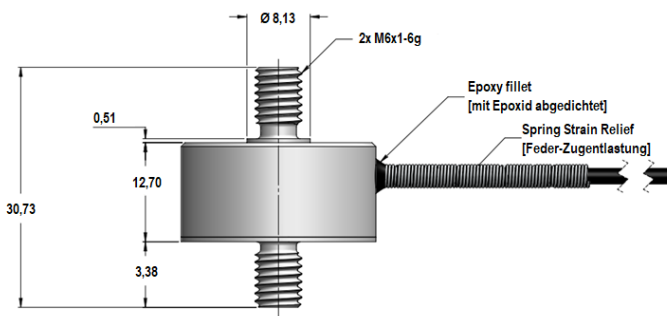
## Dimensions [Abmessungen] in mm



50N – 100N



200N – 5kN



	A	B	C	D	Thread [Gewinde]
10kN	38,1	24,89	10,67	17,53	M10x1,5-6g
20kN	70,36	24,89	22,86	25,4	M12x1,75-6g
50kN	70,36	28,19	22,10	26,16	M16x2-6g

## Wiring [Anschlussbelegung]

### 50N – 100N

The Load Sensors are provided with 4x AWG36 (cable outer diameter 1,63 mm) wiring within braided shielded cable. Screen is not connected to sensor housing)

[Kraftsensoren sind mit einer 4x AWG36 (Kabeldurchmesser 1,63 mm) Draht-Leitung geliefert; geschirmt.  
Schirm ist nicht mit dem Sensorgehäuse verbunden]

### 200N – 5kN

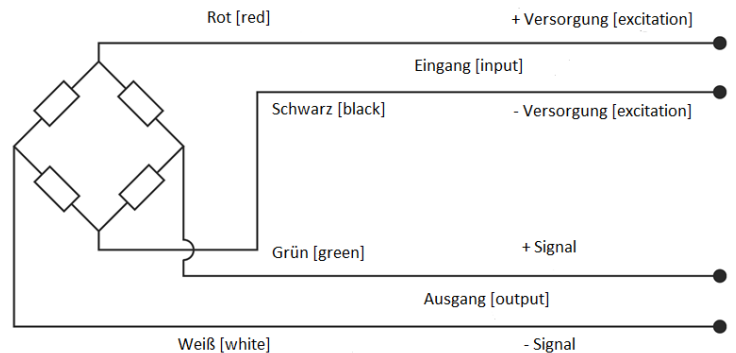
The Load Sensors are provided with 4x AWG32 (cable outer diameter 2,2 mm) wiring within braided shielded cable. Screen is not connected to sensor housing)

[Kraftsensoren sind mit einer 4x AWG32 (Kabeldurchmesser 2,2 mm) Draht-Leitung geliefert; geschirmt.  
Schirm ist nicht mit dem Sensorgehäuse verbunden]

### 10kN – 50kN

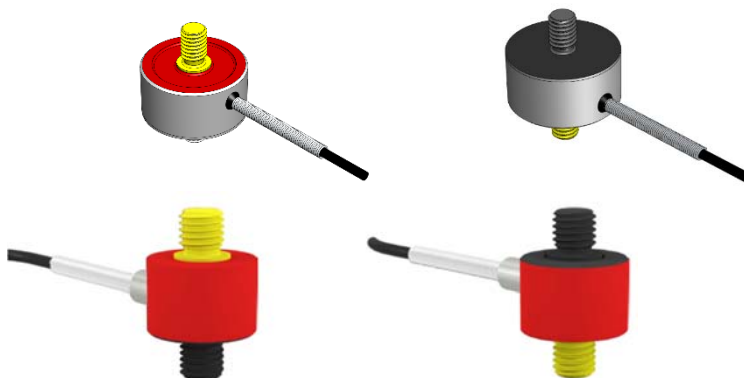
The Load Sensors are provided with 4x AWG28 (cable outer diameter 3,2 mm) wiring within braided shielded cable. Screen is not connected to sensor housing)

[Kraftsensoren sind mit einer 4x AWG28 (Kabeldurchmesser 3,2 mm) Draht-Leitung geliefert; geschirmt.  
Schirm ist nicht mit dem Sensorgehäuse verbunden]



## Available Options [Verfügbare Optionen]

- TEDS – Transducer Electronic Data Sheet
- Other threads [andere Gewinde]
- Different threads on the same sensor [verschiedenen Gewinde am gleichen Sensor]
- Longer cable [längere Kabel]
- Connectors – mounted to cable [Stecker am Kabel montiert]
- Custom- / System-calibration [Kundenspezifische Kalibrierung oder Systemkalibrierung]
- Custom output signal or interface [Kundenspezifisches Ausgangssignal und Schnittstelle]
- Special painting available [Sonderlackierung auf Anfrage]
- Custom labeling on sensor and certification [Kundenspezifische Typenschilder auf Sensor und Zertifikat]
- Customized (extended) compensated temperature range [kundenspezifische (erweiterte) Temperaturkompensation]
- Amplifier and Displays [Messverstärker und Anzeigen]



	Non loading surface [Nicht zu belastende Fläche]
	Aktive End [Actives Ende]
	Fixed End [Festes Ende]

## more OEM Sensors & Accessories [Weitere OEM Sensoren & Zubehör]

 <p><b>IFFCLP Series [Serie]</b> Ranges [Messbereiche]: 100 – 5000 N</p>	 <p><b>IFFFTLC Series [Serie]</b> Ranges [Messbereiche]: 1 – 10 kN</p>	 <p><b>IFFPFLC Series [Serie]</b> Ranges [Messbereiche]: 2 – 100 kN</p>
 <p><b>IFFMCLC Series [Serie]</b> Ranges [Messbereiche]: 10 – 100 kN</p>	 <p><b>IFFLCHA Series [Serie]</b> Ranges [Messbereiche]: 1 – 10 kg</p>	 <p><b>IFFLHA-C Series [Serie]</b> Range [Messbereich]: 1 kg</p>
 <p><b>ST6 Series [Serie]</b> Ranges [Messbereiche]: 500 <math>\mu\zeta</math></p>	 <p><b>IFFALW Series [Serie]</b> Ranges [Messbereiche]: 50 N – 90 kN</p>	 <p><b>GLBM Series [Serie]</b> Ranges [Messbereiche]: 100 N – 200 kN</p>
 <p><b>GWMC Series [Serie]</b> Ranges [Messbereiche]: 200 N – 50 kN</p>	 <p><b>IFFCTLB Series [Serie]</b> Ranges [Messbereiche]: 1 – 5000 kg</p>	 <p><b>GSMT Series [Serie]</b> Ranges [Messbereiche]: 4,5 N – 445 N</p>
 <p><b>IFFMAILC Series [Serie]</b> Ranges [Messbereiche]: 200 N – 50 kN</p>	 <p><b>IFFALP Series [Serie]</b> Ranges [Messbereiche]: 5 – 200 kN</p>	 <p><b>IFFABLC Series [Serie]</b> Ranges [Messbereiche]: 10 – 2200 N</p>
 <p><b>IFFDM1 Series [Serie]</b> Amplifier in IP66 housing [Messverstärker im IP66 Gehäuse]</p>	 <p><b>IFFDM2 Series [Serie]</b> Analog DIN rail amplifier [analoger Hutschienen Messverstärker]</p>	 <p><b>IFFDM6L Series [Serie]</b> analog amplifier on PCB [analoger Leiterplatten-Messverstärker]</p>